

IN-ECO RING BLOWER

INW

компресори/вакуумні насоси, одноступінчасті і багатоступінчасті, з бічним каналом

ІНСТРУКЦІЯ З ОБСЛУГОВУВАННЯ

Дякуємо за покупку компресора/вакуумного насосу типової серії INW.
Перед його введенням в експлуатацію, уважно прочитайте цю інструкцію.



Повітрорудки/помпи INW відповідають вимогам Інструкції 2002/95/ES Європейського парламенту і Ради від 27 січня 2003 Про обмеження використання шкідливих речовин в електричному й електронному устаткуванні.



Повітрорудки/помпи INW з бічним каналом відповідають інструкціям для устаткування Європейського парламенту (CE).

Інструкція з обслуговування.....	1
1 Визначення.....	3
1.1 Загальна інформація	3
1.2 Опис компресора/вакуум-насоса INW	3
2 Безпека	4
3 Використання	5
3.1 Загальна інформація	5
3.2 Умови використання	6
3.3 Температура відкачуваних газів	7
4 Установка	7
4.1 Маніпулювання, перевезення, доставка.....	7
4.2 Монтаж.....	8
4.3 Установка	8
5 Експлуатація	9
5.1 Ввід в експлуатацію	9
5.2 Експлуатація.....	9
6 Обслуговування	10
6.1 Контроль.....	10
6.2 Обслуговування	10
6.3 Зберігання	10
7 Сервіс	10
8 Допоміжне обладнання	11
8.1 Повітряний фільтр	11
8.2 Запобіжний клапан.....	11
8.3 Манометр	11
8.4 Зворотній клапан.....	11
9 Ліквідація відходів.....	12
10 Гарантія	12

Актуальну інформацію про компанію і її продукти можете отримати на сайті <http://www.in-eco.eu/ua/>

1 ВИЗНАЧЕННЯ

1.1 ЗАГАЛЬНА ІНФОРМАЦІЯ

Інструкція

Ця інструкція З ОБСЛУГОВУВАННЯ є інтелектуальною власністю «IN-ECO, spol. s r.o.» (ТОВ «ІН-ЕКО»). Компанія залишає за собою право проведення змін. Актуальна версія інструкції є на сайті <http://www.in-eco.eu/ua/>

Обладнання

Під обладнанням або електрообладнанням в цій інструкції зазвичай мається на увазі компресор або вакуумний насос з бічним каналом.

Компресор/вакуумний насос INW

Компресор/вакуумний насос INW - будь-який одноступінчастий або багатоступінчастий компресор або вакуумний насос з бічним каналом типу INW. Робота обладнання в якості компресора чи як вакуумного насоса залежить від способу його під'єднання до системи.

Газ

В цій інструкції під газом мається на увазі чистий газ або суміш газів. В практиці це частіше всього повітря.

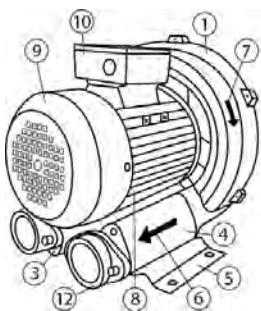
Авторизований сервіс «IN-ECO»

Під авторизованим сервісом «IN-ECO» в цій інструкції мається на увазі сервісний центр компанії «IN-ECO, spol. s r. o.». Для отримання більш детальної інформації (конкретних даних) відвідайте сайт <http://www.in-eco.eu/ua/>.

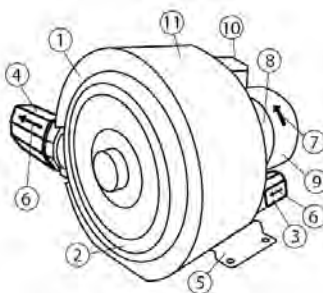
1.2 ОПИС КОМПРЕСОРА/ВАКУУМ-НАСОСА INW

Мал. 1: Опис зібраного компресора/вакуумного насоса INW

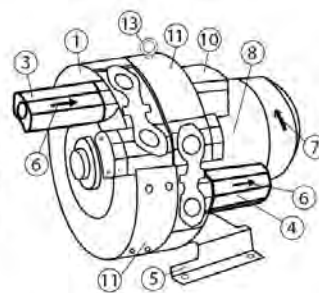
A: 1-ступінчасті моделі
(INW, INW HP)



B: 2-ступінчасті моделі
(INW)



C: моделі для високого тиску
2-ступінчасті (INW HP)



- 1 > Компресійна камера
- 2 > Передня кришка компресійної камери
- 3 > Всмоктувальний патрубок з глушником шуму
- 4 > Нагнітальний патрубок з глушником шуму
- 5 > Монтажна основа
- 6 > Стрілка напрямку руху газу
- 7 > Стрілка напрямку обертання ротору
- 8 > Привідний двигун

- 9 > Кришка вентилятора
- 10 > З'єднувальна коробка
- 11 > Направляюча пластина для охолоджувального повітря
- 12 > Фланець всмоктувального/нагнітального патрубку
- 13 > Підвісна петля

2 БЕЗПЕКА



Некваліфіковане поводження з обладнанням може привести до важкого чи смертельного поранення!

Перед початком будь-яких маніпуляцій з компресором/вакуумним насосом INW, уважно ознайомтесь з цією інструкцією. Інструкцію потрібно однозначно зрозуміти. Дотримуйтесь усіх вказівок, вказаних в ній, і зберігайте її на видному місці, близько експлуатованого обладнання.

Обладнання можуть обслуговувати тільки особи, ознайомлені з обслуговуванням обладнання згідно з цією інструкцією і відповідними правилами безпеки.

При проведенні усіх робіт на обладнанні, користуйтеся індивідуальними засобами особистого захисту. Не носіть довге розпущене волосся або широкий вільний одяг.

Перед вводом в експлуатацію обладнання повинно бути у повністю зібраному виді. Ретельно перевірте: кришку з'єднувальної коробки, глушники шуму у всмоктувальному та нагнітальному патрубку і кришку вентилятора. Не втручайтесь самовільно в конструкцію обладнання. Не знімайте кришки чи інші елементи конструкції (крім підвісної петлі).

Не знімайте з обладнання наклейки з попередженнями та застереженнями про безпеку.



Небезпека ураження електричним струмом!

Роботи на електрообладнанні може виконувати тільки кваліфікований електрик, який повинен дотримуватись усіх відповідних норм.

Перед початком проведення робіт на електрообладнанні:

- > відключіть напругу,
- > забезпечте захист від повторного вмикання,
- > перевірте, чи відключена напруга,
- > сусідні деталі, що знаходяться під напругою, прикрийте або обгородіть.

Кришку з'єднувальної коробки на двигуні обладнання відкривайте тільки після проведення контролю відключення напруги.



Небезпека травми в результаті надтиску або вакууму!

Регулярно перевіряйте трубопровід, з'єднувальні та закріплювальні елементи, арматуру.

Запобігайте:

- > неочікуваному різкому уникненню газу,
- > неочікуваному втягуванню волосся або одягу.



Небезпека травми в результаті руху рухливих деталей обладнання (зовнішній вентилятор, робоче колесо, вал)!

При відкритих всмоктувальних та нагнітальних патрубках робоче колесо, що повертається, є відкрите! Не вставляйте руки в обладнання через відкриті патрубки! Не вкладайте в обладнання через отвори жодні предмети! Запобігайте доступу до робочого колеса через всмоктувальні та нагнітальні патрубки! Після зупинки обладнання почекайте, поки робоче колесо повністю зупиниться.

Кришка зовнішнього вентилятора має отвори, через які може бути втягнуто і намотано волосся або вільний одяг.

Запобігайте:

- > порізам, відрізання кінцівок,
- > захвату чи намотування волосся або одягу

**Небезпека травми в результаті уникнення газу!**

Регулярно перевіряйте трубопровід, з'єднувальні та закріплювальні елементи, арматуру.

Запобігайте:

- > травмам в результаті уникнення стиснутих/відкачуваних газів (опіки).

**Небезпека травми в результаті доторкання до гарячої поверхні обладнання і гарячих носіїв!**

Компресор/вакуумний насос може бути дуже гарячий. На нагрітому обладнанні під час його експлуатації температура поверхні може підніматися вище 70°C, в деяких випадках аж до 160°C.

Не доторкайтесь до поверхні обладнання під час його експлуатації, щоб попередити опіки. Після зупинки обладнання залишіть його, щоб охолонуло.

У випадку необхідності встановіть відповідний захист від випадкового доторкання до гарячого обладнання (захисна сітка, перфорований лист та інше).

Стиснутий носій може бути дуже гарячий!

Запобігайте:

- > безпосередньому контакту з гарячим обладнанням або трубопроводом,
- > травмам в результаті уникнення стиснутих/відкачуваних газів (опіки).

**Небезпека травми в результаті падіння або перевертання вантажів!**

При маніпулюванні з обладнанням і його перевезенні дотримуйтесь правил безпеки. Користуйтеся засобами особистого захисту. Обладнання під час перевезення захистіть від небажаного посунання, перевертання чи падіння. Не знаходьтесь під вантажем, підвішеним на висоті!

**Емісія шуму**

Максимальний рівень акустичного тиску або рівень акустичної потужності, вимірювані згідно з умовами відповідної норми для кожного обладнання вказані на <http://www.in-eco.eu/ua/>. Після установки обладнання, загальний шум обладнання на робочому місці може бути вищий, як 85 дБ. У такому випадку:

- > позначте зону високого шуму,
- > захищайте слух від шуму.

3 ВИКОРИСТАННЯ

3.1 ЗАГАЛЬНА ІНФОРМАЦІЯ

Ця інструкція дійсна для компресорів/вакуумних насосів з бічним каналом INW, одноступінчастих і багаступінчастих, з однофазним та трьохфазним двигуном. Вона містить застереження з безпеки, вказівки стосовно маніпулювання, транспортування, установки, вводу в експлуатацію, експлуатації, обслуговування, зберігання і ліквідації обладнання. Інструкція повинна зберігатись у місці використання обладнання.

Компресори/вакуумні насоси INW служать для виробництва надтиску/вакууму. Конкретні технічні параметри вказані на <http://www.in-eco.eu/ua/>, а деякі також на заводській табличці, прикріпленій до обладнання. Технічні параметри обладнання, особливо максимальна різниця тиску та потужність всмоктування, вказані на <http://www.in-eco.eu/ua/> і на заводській табличці, вони дійсні при таких умовах (так зв. номінальних величинах):

- > температура навколишнього середовища: 25°C,
- > температура всмоктуваних газів: 15°C,
- > тиск газу у компресорі на всмоктувальному патрубку та у вакуумному насосі на нагнітальному патрубку: 1013 мбар (абс).

3.2 УМОВИ ВИКОРИСТАННЯ

Призначення

Компресори/вакуумні насоси INW призначені для ущільнення (стиснення) або відкачування газів, які є вибухонебезпечними, горючими, агресивними, токсичними.

Компресори/вакуумні насоси INW призначені для безперервної експлуатації. Максимальна кількість пусків в годину: 10.

Компресори/вакуумні насоси INW експлуатуйте тільки в умовах, лімітованих їхніми параметрами, вказаними також на <http://www.in-eco.eu/ua/>. Особливо це стосується температури навколишнього середовища і всмоктуваного газу, максимальної різниці тиску та ступені електричного захисту.

Розміщення

Обладнання установіть в добре провітрюваних приміщеннях, з достатнім обміном повітря. При використанні зовні установіть обладнання під навіс, який захистить обладнання від несприятливого впливу атмосфери (дощ, сніг, прямі сонячні промені та інше).

Запобігайте потраплянню будь-якої рідини в обладнання. Якщо трубопровід, до якого підключено обладнання, виходить у рідину, встановіть обладнання над рівнем рідини. Якщо обладнання потрібно встановити нижче рівня рідини, запобігайте зворотному всмоктуванню рідини (наприклад, установіть на трубопровід сифон, прикріпіть зворотній клапан та інше).

Якщо обладнання (компресор) використовується в станції для очистки стічних вод (СОСВ), установіть його таким чином, щоб не всмоктувались випаровування з СОСВ, осадок чи піна з осаду.

Обладнання установлюйте в достатньо великому приміщенні, яке дозволить його регулярне обслуговування чи проведення ремонту.

Непідходяще розміщення або установка несприятливо впливають на строк служби обладнання.

Вентиляція, охолодження

В правильній роботі обладнання дуже важливу роль грає вентиляція та охолодження обладнання. При його розміщенні у внутрішніх просторах (приміщеннях), навколо обладнання потрібно залишити вільний простір як мінімум 20 см, причини для природного охолодження. У випадку установки на вертикальну стіну, установіть обладнання як мінімум 20 см над підлогою.

У випадку необхідності (наприклад, якщо обладнання встановлено в малому приміщенні або в глушільному покритті), забезпечте примусовий обмін повітря (наприклад, з допомогою вентилятора).

Температура та вологість повітря (газу)

Компресори/вакуумні насоси INW призначені для використання в діапазоні температури навколишнього середовища максимально від -30°C до +40°C. Оптимальна робоча температура навколишнього середовища чинить від 0°C до 25°C. При використанні в середовищі з температурою вище 25°C потрібно враховувати, що максимальна різниця тиску буде нижча. При температурі 40°C – приблизно на 10%.

Максимальна температура всмоктуваного газу не повинна перевищувати 40°C.

Максимальна вологість всмоктуваного газу не повинна перевищувати 80%.

Висота над рівнем моря

При зростанні висоти знижується тиск (і щільність) повітря. Згідно з законами фізики це впливає на потужність компресора/вакуумного насоса. При його використанні на висотах більше як 1 000 м н. р. м. проконсультуйтеся з авторизованим сервісом IN-ECO.

! Обмеження !

Компресори/вакуумні насоси INW не використовуйте для викачування водяної пари, також у випадку, якщо газ містить велику кількість пилу, заряджених часточок, целюлози і частинок, більших як 40 мкм.

Компресори/вакуумні насоси INW не використовуйте для стиснення або відкачування вибухонебезпечних, горючих, агресивних чи токсичних газів.

Компресори/вакуумні насоси INW не використовуйте в приміщеннях, де можуть виникати вибухонебезпечні газу.

Компресори/вакуумні насоси INW не використовуйте для висмоктування води чи іншої рідини. Запобігайте проникненню будь-якої рідини в компресори/вакуумні насоси INW.

3.3 ТЕМПЕРАТУРА ВІДКАЧУВАНИХ ГАЗІВ

При стисканні газів підвищується їх температура. Підвищення температури залежно від різниці тиску у окремих типів обладнання різне. Криві цієї залежності вказані на <http://www.in-eco.eu/ua/>. Орієнтовні величини, окремо для компресорів і окремо для вакуумних насосів, вказані в нижче приведеній таблиці:

Табл. 1: Підвищення температури залежно від перепаду тиску - **компресори** з бічним каналом:

Перепад тиску	Δp [мбар]	100	200	300	400	500	600	700
Одноступінчасті	ΔT [°C]	15-20	30-55	50-80	70-110	90-100		
Двохступінчасті	ΔT [°C]	15-20	25-40	40-60	55-100	75-110	80-120	90-120
Напірні	ΔT [°C]	15-20	25-35	35-40	45-55	55-70	65-90	80-115

Табл. 2: Підвищення температури залежно від перепаду тиску - **вакуумні насоси** з бічним каналом:

Перепад тиску	Δp [мбар]	100	200	300	400	500	600	700
Одноступінчасті	ΔT [°C]	15-22	35-60	80-90	90-120			
Двохступінчасті	ΔT [°C]	15-20	35-50	55-85	90-115	90-120		
Напірні	ΔT [°C]	15-20	30-40	45-50	60-80	80-100	95-120	125

ЗАСТЕРЕЖЕННЯ

Захищайте оригінальну заводську табличку, що прикріплена на обладнанні. На ній вказані важливі дані для його правильного використання, обслуговування та ремонту. При її пошкодженні або знятті анулюється право на гарантію.

4 УСТАНОВКА

4.1 МАНІПУЛЮВАННЯ, ПЕРЕВЕЗЕННЯ, ДОСТАВКА

При маніпулюванні з обладнанням, користуйтеся відповідними робочими засобами особистого захисту. Обладнання може мати гострі кути. Обладнання масою понад 30 кг має підвісну петлю (скобу). Користуйтеся відповідним підйомним та перевантажувальним обладнанням (ролики, підйомний кран та інше). При перевезенні та доставці дбайте на те, щоб обладнання було належним чином прикріплено і не сталося небажане посунання, перевертання або падіння обладнання. Неправильно транспортоване обладнання може спричинити шкоди для майна та здоров'я.

Не стійте під вантажем, підвішеним на висоті!

4.2 МОНТАЖ

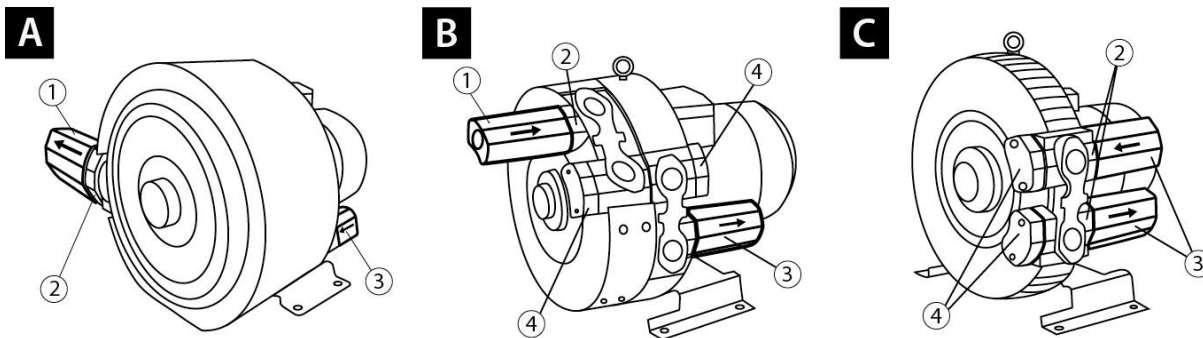
Деякі моделі компресорів/вакуумних насосів INW (2-х та 3-х ступінчасті), з метою їх кращого упакування, поставляються з демонтованим всмоктувальним або нагнітальним патрубком з інтегрованим глушником шуму (далі по тексті тільки патрубок). Одноступінчасті моделі компресорів/вакуумних насосів зазвичай постачаються в повністю зібраному виді.

Мал. 2: Правильно зібрані компресори /вакуум-насоси INW

A: 2-хступінчасті моделі

B: HP напірні моделі

C: HP напірні моделі 1-ступінчасті



- 1 > Патрубок з глушником шуму (постачаються в демонтованому виді)
- 2 > Місце установки патрубку (не заглушений отвір)
- 3 > Патрубок з глушником шуму, зібраний виробником
- 4 > Заглушені кришки (заглушки)

Різниця: В залежності від моделі, крім патрубку може бути демонтований також фланець, який знаходиться між компресійною камерою і патрубком. Деякі моделі можуть мати також приєднувальну (внутрішню) різьбу на окремому фланці, який потім встановлюється на вільний кінець патрубку.

Монтаж патрубку (стосується тільки моделей, яка поставляються з демонтованим патрубком):

Розпакуйте прикладений патрубок з прокладками на гвинтах або фланцях. У випадку, якщо є демонтований фланець, встановіть його спочатку на не заглушений отвір (2). На фланець (не заглушений) прикріпіть демонтований патрубок (1) гвинтами з комплекту. При монтажі скористайтесь відповідними прокладками. Патрубок, встановлений виробником (3), не знімайте. Заглушені кришки (4) не демонтуйте. Інший спосіб під'єднання не допускається. У випадку питань, зверніться в авторизований сервіс «IN-ECO».

Патрубки мають пластикові кришки для запобігання потрапляння чужорідних тіл в компресор. Кришки зніміть аж перед приєднанням до трубопроводу чи на шланг. Збережіть їх для подальшого використання, наприклад, під час ремонту обладнання. Патрубки мають внутрішню різьбу, розміри якої вказані на <http://www.in-eco.eu/ua/>.

4.3 УСТАНОВКА

Механічна

Обладнання укладайте на стаціонарну основу або нерухому опорну плиту. Його можна укласти горизонтально і вертикально (щодо напрямку основи). Для прикріплення обладнання до опорної плити скористайтесь кріпленням з достатньою міцністю і зафіксуйте його випереджуючи самовільне роз'єднання. Підвісну петлю можна зняти після проведення установки.

Електрична

Роботи на електрообладнанні може виконувати тільки кваліфікований електрик, який повинен дотриматись усіх відповідних норм.

Компресор/вакуумний насос INW приєднайте до джерела електричної напруги згідно зі специфікацією в каталожних картах, які можна знайти також на <http://www.in-eco.eu/ua/>. Обладнання постачається без приєднувальних електричних проводів. Використовуйте електричні проводи правильної товщини (перерізу) згідно з електричною специфікацією конкретного компресора/вакуумного насоса, вказаного в каталожних картах на <http://www.in-eco.eu/ua/>. Електрична схема під'єднання вказана на кришці коробки для з'єднання. В першу чергу, правильно підключіть заземлювальний провід. Потурбуйтеся про захист від короткого замикання та перевантаження обладнання. Для захисту мотору від перевантаження встановіть захисний вимикач двигуна (автомат перевантаження двигуна). Наладьте

його на номінальний струм, вказаний на заводській табличці обладнання. Рекомендуємо скористатися автоматами перевантаження мотору, які виключають мотор з певною затримкою в часі, враховуючи можливість існування короткочасного надструму. Струм, більший від номінального, може короткочасно проходити через обладнання у випадку холодного старту.

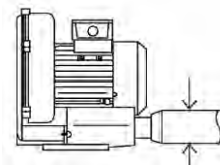
Перед постійним приєднанням обладнання, перевірте правильне приєднання електричних проводів:

На короткий час включіть обладнання і порівняйте напрямок повертання ротора з напрямком, вказаним на кришці вентилятора мотору. У разі необхідності, поміняйте приєднання електричних проводів так, щоб напрямок обертання ротора був такий, як напрямок, вказаний стрілкою на кришці вентилятора двигуна. Фактичний напрямок обертання ротора з'ясуєте при його зупинці, при погляді на вентилятор двигуна через сітку його кришки.

Трубопровід

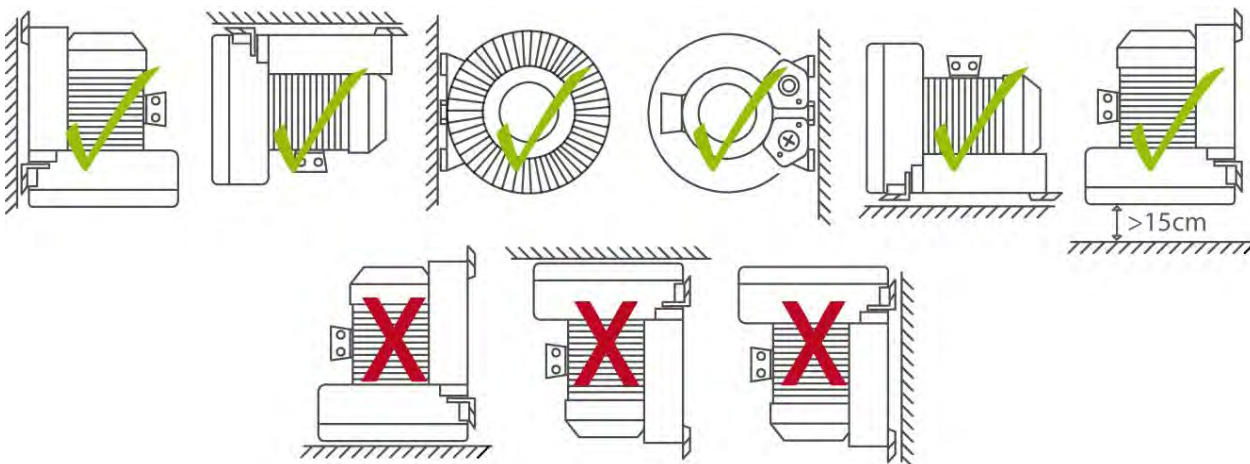
Використовуйте приєднуваний трубопровід, розміри якого в 1,5 раз більші від розмірів патрубку обладнання. При надто вузькому або довгому трубопроводі підвищується тиск (втрата тиску) системи. У зв'язку з цим підвищуються вимоги до джерела газу (повітря), а також підвищується витрата енергії.

Виберіть такий матеріал трубопроводу, який витримає максимальну температуру газу (стисканням) під час його експлуатації. У деяких випадках різниця температур газу (повітря) може бути вища як 100°C (частина 3.3 Температура відкачуваних газів).



Мал. 3: Трубопровід

варіанти установки



5 ЕКСПЛУАТАЦІЯ

5.1 Ввід в ЕКСПЛУАТАЦІЮ

Перед вводом в експлуатацію перевірте:

- > комплексний та правильний монтаж компресора/вакуумного насоса,
- > електричне під'єднання обладнання,
- > щільність усіх приєднаних труб або шлангів,
- > відкриття запірних арматур на всмоктувальному або нагнітальному трубопроводі,
- > правильний напрямок руху газу або напрямок обертання ротора.

Напрямок руху повітря вказаний на всмоктувальному або нагнітальному патрубку.

5.2 ЕКСПЛУАТАЦІЯ

Компресори/вакуум-насоси INW призначені для безперервної експлуатації. Дотримуйтесь умов експлуатації, вказаних в цій інструкції, особливо в частині 2 **Chyba! Nenašiel sa žiaden zdroj odkazov.**, з врахуванням температури навколишнього середовища і всмоктуваного газу.

У випадку, якщо обладнання буде працювати в переривчастому режимі роботи, не перевищуйте максимальну кількість 10 пусків в годину, встановлену виробником.

Запобігайте потраплянню будь-якої рідини або твердих частинок в обладнання. Використовуйте повітряний фільтр з пропускнуою здатністю менше як 40 мкм.

Максимально допустимий перепад тиску в системі не повинен перевищувати максимального перепаду тиску обладнання, вказаного в каталоговій карті на <http://www.in-eco.eu/ua/> або на його заводській табличці. В протилежному випадку відбувається критичне перевантаження обладнання. Нормальний робочий тиск в системі повинен бути хоча б на 10% нижчий від максимального робочого тиску, вказаного на заводській табличці або в каталоговій карті обладнання.

6 ОБСЛУГОВУВАННЯ

6.1 КОНТРОЛЬ

Регулярно контролюйте компресор/вакуумний насос INW і приєднаний трубопровід, газопровід (повітряний трубопровід). Перевіряйте в першу чергу температуру обладнання і всмоктуваного газу, а також тиск газу в трубопроводі.

Перевіряйте осідання пилу і видаліть пил, який може обмежувати провітрювання або охолодження.

Потрібно регулярно проводити ревізію і контроль експлуатованого електрообладнання, контроль проводить кваліфікований працівник не пізніше строків, встановлених у відповідній нормі.

У випадку незвичного шуму або стуку у двигуні, відключіть обладнання від електромережі і перевірте його стан. У випадку необхідності ремонту, зверніться в авторизований сервіс «IN-ECO».

6.2 ОБСЛУГОВУВАННЯ

Під час обслуговування відключіть обладнання від електричної мережі з метою попередження ураження електричним струмом. Забезпечте обладнання від повторного небажаного вмикання чи приєднання до електричної мережі. Не проводіть обслуговування обладнання у випадку, якщо воно нагріте до робочої температури.

Регулярно перевіряйте та міняйте:

- > повітряний фільтр - в інтервалах, вказаних постачальником,
- > підшипники* в обладнанні.

*) Мінімальний строк служби підшипників становить 15 000 робочих годин при дотриманні умов експлуатації. Для заміни підшипників, зверніться в авторизований сервіс «IN-ECO». Зберігайте протокол про проведення заміни підшипників.

При від'єднанні обладнання від трубопроводу, закрийте всмоктувальний і нагнітальний патрубок пластиковою кришкою, яка входить в комплект поставки, або іншим придатним способом. Під час обслуговування, запобігайте потраплянню будь-яких предметів в компресор або трубопровід.

Після обслуговування або ремонту, перед повторним вводом в експлуатацію поступайте згідно вказівок в частині **Chyba! Nenašiel sa žiaden zdroj odkazov. Chyba! Nenašiel sa žiaden zdroj odkazov..**

6.3 ЗБЕРІГАННЯ

Компресори/вакуумні насоси INW зберігайте в сухому приміщенні з нормальною вологістю повітря. При відносній вологості 80% і більше зберігайте обладнання в закритій упаковці з прикладеним засобом для поглинання вологи.

7 СЕРВІС

Під час гарантійного строку проводити ремонт може виключно авторизований сервіс «IN-ECO». У випадку будь-якого втручання в обладнання під час гарантійного строку анулюються усі права на гарантію.

Для проведення післягарантійного сервісу компресорів/вакуумних насосів INW, зверніться в авторизований сервіс «IN-ECO».

8 ДОПОМІЖНЕ ОБЛАДНАННЯ

Для компресорів/вакуумних насосів з бічним каналом INW використовуйте оригінальне допоміжне обладнання. Стосовно специфікації і постачання допоміжного обладнання (наприклад: повітряний фільтр, запобіжний клапан, манометр, зворотній клапан, витратомір), звертайтеся в авторизований сервіс «IN-ECO».

8.1 ПОВІТРЯНИЙ ФІЛЬТР

Для захисту обладнання від потрапляння твердих частинок, пилу, целюлози і т.п. установіть повітряний фільтр якнайближче до всмоктувального патрубку. Не включайте обладнання без повітряного фільтра. Фільтр не повинен пропускати частинки більші як 40 мкм. Користуйтеся фільтром з достатньою потужністю, щоб запобігти втраті тиску.

Оригінальний повітряний фільтр

Повітряний фільтр (фільтраційний вкладиш) потрібно чистити завжди після 250 годин роботи, а замінити фільтраційний вкладиш після 3 000 годин роботи. фільтраційний вкладиш можна придбати в авторизованім сервісі «IN-ECO».

Демонтаж:

а) фільтр компресора / відкрутіть крильчатую гайку. Зніміть захисну кришку і вийміть фільтраційний вкладиш;

б) фільтр вакуумного насоса / відкрийте скоби кришки фільтру. Зніміть кришку фільтру і вийміть фільтраційний вкладиш.

Вичистіть фільтраційний вкладиш (продуйте і вручну витрясіть), у випадку необхідності - замініть.

Монтаж проведіть у зворотному порядку.

Залежно від ступені забруднення носія, потрібно проводити очищення фільтраційного вкладиша повітряного фільтра, або міняти його частіше. При недостатньому догляді за фільтраційним вкладишем повітряного фільтра, потужність обладнання знижується і одночасно скорочується строк його служби.

8.2 ЗАПОБІЖНИЙ КЛАПАН

Для захисту обладнання від перевантаження і подальшого скорочення його строку служби, установіть запобіжний клапан. Запобіжний клапан потрібно наладити на максимальний робочий тиск. Таким чином, обладнання буде захищене від перевантаження. (Максимальний робочий тиск зазвичай на 7-15% нижчий від максимального тиску обладнання, вказаного на заводській табличці).

8.3 МАНОМЕТР

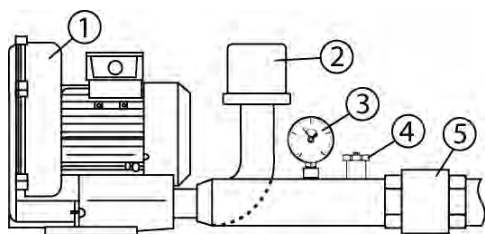
З метою основної діагностики тиску в повітряній системі, установіть манометр.

8.4 ЗВОРОТНІЙ КЛАПАН

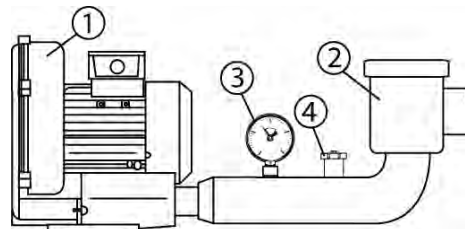
Для підвищення захисту обладнання від зворотного всмоктування рідини, на обладнання встановлюється зворотній клапан.

Рекомендована установка компресора/вакуумного насоси INW з допоміжним обладнанням:

Схема рекомендованої установки (одноступінчастого) компресора/вакуумного насоса INW з допоміжним обладнанням вказана на малюнках:



- 1 Компресор /Вакуумний насос
- 2 Повітряний фільтр
- 3 Манометр
- 4 Запобіжний клапан
- 5 Зворотній клапан



Мал. 4: Компресор з допоміжним обладнанням

Мал. 5: Вакуумний насос з допоміжним обладнанням

9 ЛІКВІДАЦІЯ ВІДХОДІВ

При утилізації відходів необхідно дотримуватися чинного законодавства щодо поводження з відходами



10 Гарантія

При дотриманні умов гарантії, компанія «IN-ECO» дає на компресори/вакуумні насоси INW гарантію 2 роки.

Умови гарантії

- > Обладнання повинно використовуватись (повинно бути встановлене і експлуатуватись) згідно з цією інструкцією.
- > Під час гарантійного строку, проводити ремонт може виключно авторизований сервіс «IN-ECO».
- > У випадку будь-якого втручання в обладнання під час гарантійного строку, анулюються всі права на гарантію.

Під час рекламации, разом з компресором/вакуумним насосом INW потрібно пред'явити:

1. документ, що підтверджує його купівлю (гарантійний талон),
2. опис використання обладнання і проблему,
3. контактні дані: адреса, номер телефону, e-mail та інше.

Обладнання потрібно відправляти на рекламацию чи ремонт в чистому стані.

Витрати по доставці обладнання в авторизований сервіс «IN-ECO» і назад до замовника оплачує замовник.

Гарантія анулюється:

- > у випадку, якщо не були дотримані умови установки та експлуатації обладнання,
- > у випадку недотримання вказаного обслуговування,
- > у випадку недотримання умов гарантії.

Подяка

Дякуємо Вам за покупку компресора /вакуумного насоса типової серії INW. Ми віримо, що Ви будете ним задоволені. У випадку будь-яких питань, зв'яжіться з нами.